

Министерство просвещения Российской Федерации
Федеральное государственное бюджетное образовательное учреждение
высшего образования
«Ульяновский государственный педагогический университет
имени И.Н. Ульянова»
(ФГБОУ ВО «УлГПУ им. И.Н. Ульянова»)

Факультет физико-математического и технологического образования
Кафедра высшей математики

УТВЕРЖДАЮ
Проректор по учебно-методической
работе С.Н. Титов

МЕТОДЫ ЭКОНОМИИ РЕСУРСОВ

Программа учебной дисциплины модуля «Математическое моделирование в
профессиональной деятельности»
основной профессиональной образовательной программы высшего
образования – программы бакалавриата по направлению подготовки
44.03.05 Педагогическое образование,

направленность (профиль) образовательной программы
Математика. Иностранный язык

(очная форма обучения)

Составитель: Глухова Н.В.,
доцент кафедры высшей математики

Рассмотрено и одобрено на заседании ученого совета факультета физико-
математического и технологического образования, протокол от «15» мая 2024
г. № 6

Ульяновск, 2024

Место дисциплины в структуре образовательной программы

Дисциплина «Методы экономии ресурсов» относится к дисциплинам части, формируемой участниками образовательных отношений, Блока 1. Дисциплины (модули) модуля «Математическое моделирование в профессиональной деятельности» учебного плана основной профессиональной образовательной программы высшего образования – программы бакалавриата по направлению подготовки 44.03.05 Педагогическое образование, очной формы обучения.

Дисциплина опирается на результаты обучения, сформированные в рамках дисциплин Финансово-экономический практикум, Нормативно-правовые основы профессиональной деятельности и антикоррупционное поведение, Методы исследовательской и проектной деятельности.

Результаты изучения дисциплины являются основой для изучения дисциплин и прохождения практик: Научно-исследовательская работа, Подготовка к сдаче и сдача государственного экзамена, Выполнение и защита выпускной квалификационной работы.

1. Перечень планируемых результатов обучения (образовательных результатов) по дисциплине

Целью освоения дисциплины подготовка учителя к преподаванию профессиональных предметов, подготовка к оптимальному использованию материальных и трудовых ресурсов.

Задачей освоения дисциплины является формирование умений решать оптимизационные профессиональные задачи, глубже ознакомиться с экономическими методами, сформировать представление о роли математических методов в экономике, в оптимальном использовании ресурсов (экономических и природных).

В результате освоения программы обучающийся должен овладеть следующими результатами обучения (в таблице представлено соотношение образовательных результатов обучения по дисциплине с индикаторами достижения компетенций):

Компетенция и индикаторы ее достижения в дисциплине	Образовательные результаты дисциплины (этапы формирования дисциплины)		
	Знает	Умеет	Владеет
УК-2. Способен определять круг задач в рамках поставленной цели и выбирать оптимальные способы их решения, исходя из действующих правовых норм, имеющихся ресурсов и ограничений УК-2.2. Оценивает вероятные риски и ограничения, определяет ожидаемые результаты решения поставленных задач	ОР-1. Знает разновидности рисков и ограничений в проектной деятельности; техники цифрового моделирования	ОР-2. Умеет проектировать процесс решения каждой задачи проекта, выбирая оптимальный способ ее решения, исходя из действующих правовых норм и имеющихся ресурсов и ограничений	

<p>УК-6. Способен управлять своим временем, выстраивать и реализовывать траекторию саморазвития на основе принципов образования в течение всей жизни</p> <p>УК-6.2. Критически оценивает эффективность использования времени и других ресурсов при реализации траектории саморазвития</p>		<p>ОР-3. Умеет критично оценивать личностные ресурсы (включая временные) при проектировании и реализации траектории своего развития</p>	
<p>УК-9. Способен принимать обоснованные экономические решения в различных областях жизнедеятельности</p> <p>УК-9.2. Применяет методы личного экономического и финансового планирования для достижения текущих и долгосрочных финансовых целей, использует финансовые инструменты для управления личными финансами (личным бюджетом), контролирует собственные экономические и финансовые риски</p>		<p>ОР-4. Умеет осуществлять личное экономическое и финансовое планирование для достижения текущих и долгосрочных финансовых целей</p>	

2. Объем дисциплины в зачетных единицах с указанием количества академических часов, выделенных на контактную работу обучающихся с преподавателем (по видам учебных занятий) и на самостоятельную работу обучающихся

Но ме р	Учебные занятия	Фор ма пром
---------------	-----------------	-------------------

	Всего		Лекции, час.	Практические занятия, час.	в т. ч. практическая подготовка, час.	Лабораторные занятия, час.	в т. ч. практическая подготовка, час.	Самостоят. работа, час.	
	Трудоемк.								
	Зач. ед.	Часы							
7	2	72	12	20	-	-	-	40	зачет
Итого:	2	72	12	20	-	-	-	40	

3. Содержание дисциплины, структурированное по темам (разделам) с указанием отведенного на них количества академических часов и видов учебных занятий

3.1. Указание тем (разделов) и отведенного на них количества академических часов и видов учебных занятий

Наименование раздела и тем	Количество часов по формам организации обучения			
	Лекционные занятия	Практические занятия	Лабораторные занятия	Самостоятельная работа
7 семестр				
Задачи на оптимизацию использования ресурсов	2	4	-	10
Линейное программирование в оптимизации использования ресурсов	6	10	-	20
Динамическое программирование в оптимизации использования ресурсов	4	6	-	10
Всего по дисциплине:	12	20	-	40

3.2. Краткое описание содержания тем (разделов) дисциплины

1. Задачи на оптимизацию использования ресурсов

Примеры экономических задач на оптимизацию с ограничениями в виде равенств и неравенств. Построение математической модели и определение целевой функции. Интерактивная форма – урок дискуссия. Транспортная задача, задача об оптимальном назначении. Задача рационального использования ресурсов. Линейное и нелинейное программирование.

2. Линейное программирование в оптимизации деятельности

Графические методы решения экономических задач. Анализ моделей на чувствительность. Графоаналитический метод решения задач линейного программирования. Анализ чувствительности модели к изменениям ограничений. Теневые стоимости. Графический метод решения задач дискретного программирования. Интерактивная форма: решение задач линейного программирования с помощью компьютерных программ. Симплекс-метод в оптимизации.

3. Динамическое программирование в оптимизации деятельности

Цели и задачи динамического программирования. Основные этапы решения методом динамического программирования. Идея обратной прогонки, принцип оптимальности Беллмана. Примеры применения динамического программирования к задаче о нахождении кратчайшего пути, об оптимальном инвестировании. Урок – деловая игра. Принятие решения об оптимальном инвестировании.

4. Перечень учебно-методического обеспечения для самостоятельной работы обучающихся по дисциплине

Самостоятельная работа студентов является особой формой организации учебного процесса, представляющая собой планируемую, познавательную, организационно и методически направляемую деятельность студентов, ориентированную на достижение конкретного результата, осуществляемую без прямой помощи преподавателя. Самостоятельная работа студентов является составной частью учебной работы и имеет целью закрепление и углубление полученных знаний и навыков, поиск и приобретение новых знаний, а также выполнение учебных заданий, подготовку к предстоящим занятиям и экзамену. Она предусматривает, как правило, разработку рефератов, написание докладов, выполнение творческих, индивидуальных заданий в соответствии с учебной программой (тематическим планом изучения дисциплины). Тема для такого выступления может быть предложена преподавателем или избрана самим студентом, но материал выступления не должен дублировать лекционный материал. Реферативный материал служит дополнительной информацией для работы на практических занятиях. Основная цель данного вида работы состоит в обучении студентов методам самостоятельной работы с учебным материалом. Для полноты усвоения тем, вынесенных в практические занятия, требуется работа с первоисточниками. Курс предусматривает самостоятельную работу студентов со специальной литературой. Следует отметить, что самостоятельная работа студентов результативна лишь тогда, когда она выполняется систематически, планомерно и целенаправленно.

Задания для самостоятельной работы предусматривают использование необходимых терминов и понятий по проблематике курса. Они нацеливают на практическую работу по применению изучаемого материала, поиск библиографического материала и электронных источников информации, иллюстративных материалов. Задания по самостоятельной работе даются по темам, которые требуют дополнительной проработки.

Общий объем самостоятельной работы студентов по дисциплине включает аудиторную и внеаудиторную самостоятельную работу студентов в течение семестра.

Аудиторная самостоятельная работа осуществляется в форме выполнения тестовых заданий, кейс-задач, письменных проверочных работ по дисциплине. Аудиторная самостоятельная работа обеспечена базой тестовых материалов, кейс-задач по разделам дисциплины.

Внеаудиторная самостоятельная работа осуществляется в формах:

- подготовки к устным докладам;
- подготовка к защите проекта;
- решение задач по дисциплине.

ОС-1. Самостоятельная работа.

Составьте математическую модель задачи. Осуществить проверку полученных результатов с помощью компьютерных программ (например Excel), представить полученную таблицу, сделать выводы. Описать каким образом решенная задача может быть использована в учебной или культурно-просветительской деятельности.

Примерный вариант

Для строительства здания под небольшой одноэтажный магазин требуется один инженер и 9 специалистов по отделке, а для строительства жилого коттеджа – 2 инженера, и 7 специалистов по отделке. Время, затрачиваемое на строительство каждого объекта, одинаково, но строительство магазина приносит чистую прибыль в 5 млн. руб., а строительство коттеджа – в 7 млн. руб. Имеется 15 инженеров и 69 специалистов по отделке. Каков оптимальный план строительства, максимизирующий прибыль? Чему равна максимальная прибыль?

ОС-2. Групповое интерактивное задание.

Студенты разбиваются на микрогруппы по 3-4 человека в зависимости от количества студентов в группе, и получают задание разработать план-конспект просветительского или развлекательного мероприятия по тематике динамического программирования

Примерные темы:

1. Динамическое программирование в решении кадровых задач
2. Динамическое программирование в инвестировании
3. Динамическое программирование в задаче о замене оборудования
4. Динамическое программирование в задаче о загрузке транспортного средства

ОС-3. Контрольная работа

Примерный вариант:

ОС-3 Контрольная работа

Примерный вариант:

1. В таблице указан доход, который приносят предприятия при инвестировании в них сумм, указанных в левом столбце:

Объём капиталовложений (тыс. руб.)	Доход (тыс. руб.)		
	Предприятие 1	Предприятие 2	Предприятие 3
25	11	15	13
50	32	29	38
75	43	38	48
100	64	57	62

Имеется капитал в 100 тысяч рублей. Составьте оптимальный план распределения капиталовложений между тремя предприятиями, при котором будет достигнут максимальный доход

2. Фирма выпускает два вида продукта в день. Производственный процесс составляет 430 минут в день. Для изготовления единицы продукта первого вида требуется одна минута, а единицы второго – две минуты. Продукции первого вида требуется не более 300 единиц в день, а второго – не более 230 единиц в день. Реализация единицы продукции первого вида приносит 2 тыс. руб. чистой прибыли, а второго – 3 тыс. руб. Каков оптимальный план производства, максимизирующий прибыль, чему равна максимальная прибыль?

ОС-4. Тест

Примерный вопрос:

Фирма выпускает два вида изделий. Для изготовления изделия первого вида требуется 16 кг железа, а также 9 кг алюминия, а для второго – 6 кг железа и 7 кг алюминия. Изделие первого вида приносит чистую прибыль в 5 тыс. руб., а второго – в 7 тыс. руб. Всего имеется

96 кг железа и 69 кг алюминия. Пусть x – количество изделий первого вида, выпускаемых фирмой, а y – количество изделий второго вида. Тогда при составлении оптимального плана выпуска следует найти:

- а) Максимум функции $F = 5x + 7y$; б) Минимум функции $F = 5x + 7y$;
 в) Максимум функции $F = 96x + 69y$; г) Минимум функции $F = 96x + 69y$.

Для самостоятельной подготовки к занятиям по дисциплине рекомендуется использовать учебно-методические материалы:

1. Глухова Н.В., Череватенко О.И. Линейное программирование в управлении персоналом: учебное пособие для направления подготовки бакалавров 080400.62. – Ульяновск, УлГПУ, 2013. – 70 с.
2. Исследование операций и математические модели в экономике. Лабораторные работы для студентов специальности «Управление персоналом»: учебно-методическое пособие / составитель Н.В. Глухова. – Ульяновск: УлГПУ, 2009. – 44 с.
3. Глухова Н.В. Методы оптимизации использования трудовых ресурсов. Учебное пособие. – Ульяновск, ФГБОУ ВО, 2017. – 50 с.
4. Глухова Н.В. Теория принятия решений: учебное пособие. / Глухова Н.В. – Ульяновск: ФГБОУ ВО «УлГПУ им. И.Н. Ульянова», 2017. – 48 с.

5. Примерные оценочные материалы для проведения текущего контроля успеваемости и промежуточной аттестации обучающихся по дисциплине

Организация и проведение аттестации студента

ФГОС ВО ориентированы преимущественно не на сообщение обучающемуся комплекса теоретических знаний, но на выработку у бакалавра компетенций – динамического набора знаний, умений, навыков и личностных качеств, которые позволят выпускнику стать конкурентоспособным на рынке труда и успешно профессионально реализовываться.

В процессе оценки бакалавров необходимо используются как традиционные, так и инновационные типы, виды и формы контроля. При этом постепенно традиционные средства совершенствуются в русле компетентного подхода, а инновационные средства адаптированы для повсеместного применения в российской вузовской практике.

Цель проведения аттестации – проверка освоения образовательной программы дисциплины-практикума через сформированность образовательных результатов.

Промежуточная аттестация осуществляется в конце семестра и завершает изучение дисциплины; помогает оценить крупные совокупности знаний и умений, формирование определенных компетенций.

Оценочными средствами текущего оценивания являются: доклад, тесты по теоретическим вопросам дисциплины, защита практических работ и т.п. Контроль усвоения материала ведется регулярно в течение всего семестра на практических (семинарских, лабораторных) занятиях.

№ п/п	СРЕДСТВА ОЦЕНИВАНИЯ, используемые для текущего оценивания показателя формирования компетенции	Образовательные результаты дисциплины
----------	---	--

	<p align="center">Оценочные средства для текущей аттестации</p> <p>ОС-1 Самостоятельная работа ОС-2. Интерактивное задание. ОС-3. Контрольная работа ОС-4. Тест</p>	<p>ОР-1. Знает разновидности рисков и ограничений в проектной деятельности; техники цифрового моделирования ОР-2. Умеет проектировать процесс решения каждой задачи проекта, выбирая оптимальный способ ее решения, исходя из действующих правовых норм и имеющихся ресурсов и ограничений</p>
	<p align="center">Оценочные средства для промежуточной аттестации зачет (экзамен)</p> <p>ОС-5. Зачет в форме устного собеседования по вопросам</p>	<p>ОР-3. Умеет критично оценивать личностные ресурсы (включая временные) при проектировании и реализации траектории своего развития ОР-4. Умеет осуществлять личное экономическое и финансовое планирование для достижения текущих и долгосрочных финансовых целей</p>

Описание оценочных средств и необходимого оборудования (демонстрационного материала), а так же процедуры и критерии оценивания индикаторов достижения компетенций на различных этапах их формирования в процессе освоения образовательной программы представлены в Фонде оценочных средств для текущего контроля успеваемости и промежуточной аттестации по дисциплине.

Материалы, используемые для текущего контроля успеваемости обучающихся по дисциплине

Материалы для организации текущей аттестации представлены в п.5 программы.

Материалы, используемые для промежуточного контроля успеваемости обучающихся по дисциплине

**ОС-5 Зачет в форме устного собеседования по вопросам
Перечень вопросов к зачету**

1. Построение математических моделей при решении экономических задач. Определение целевой функции.
2. Задача оптимизации использования сырья.
3. Транспортная задача и методы её решения.
4. Графический метод решения задач оптимизации.
5. Симплекс-метод при решении задач оптимизации.
6. Экономические и управленческие задачи, требующие целочисленности решений.
7. Полностью и частично целочисленные задачи.
8. Метод Гомори (отсекающих плоскостей).
9. Метод ветвей и границ.
10. Цели и задачи динамического программирования.
11. Основные этапы решения методом динамического программирования. Идея обратной прогонки.
12. Принцип оптимальности Беллмана в динамическом программировании.

13. Применение динамического программирования к задаче о нахождении кратчайшего пути.
14. Применение динамического программирования к задаче об оптимальном инвестировании.
15. Применение линейных операторов к анализу рентабельности. Модель Леонтьева.
16. Оптимизация по нескольким критериям. Метод Парето.

В конце изучения дисциплины подводятся итоги работы студентов на лекционных и практических занятиях путем суммирования заработанных баллов в течение семестра.

Критерии оценивания знаний обучающихся по дисциплине

Формирование балльно-рейтинговой оценки работы обучающихся

		Посещение лекций	Посещение практических занятий	Работа на практических занятиях	Зачет
7 семестр	Разбалловка по видам работ	6 x 1=6 баллов	10 x 1=10 баллов	152 балла	32 балла
	Суммарный макс. балл	6 баллов max	16 баллов max	168 балла max	200 баллов max

Критерии оценивания работы обучающегося по итогам семестра

	Баллы (2 ЗЕ)
«зачтено»	более 100
«не зачтено»	100 и менее

6. Методические указания для обучающихся по освоению дисциплины

Успешное изучение курса требует от обучающихся посещения лекций, активной работы на практических занятиях, выполнения всех учебных заданий преподавателя, ознакомления с основной и дополнительной литературой.

Запись лекции – одна из форм активной самостоятельной работы обучающихся, требующая навыков и умения кратко, схематично, последовательно и логично фиксировать основные положения, выводы, обобщения, формулировки. В конце лекции преподаватель оставляет время (5 минут) для того, чтобы обучающиеся имели возможность задать уточняющие вопросы по изучаемому материалу. Из-за недостаточного количества аудиторных часов некоторые темы не удастся осветить в полном объеме, поэтому преподаватель, по своему усмотрению, некоторые вопросы выносит на самостоятельную работу студентов, рекомендуя ту или иную литературу. Кроме этого, для лучшего освоения материала и систематизации знаний по дисциплине, необходимо постоянно разбирать материалы лекций по конспектам и учебным пособиям. В случае необходимости обращаться к преподавателю за консультацией.

Подготовка к практическим занятиям.

При подготовке к практическим занятиям студент должен изучить теоретический материал по теме занятия (использовать конспект лекций, изучить основную литературу, ознакомиться с дополнительной литературой, при необходимости дополнить конспект, делая в нем соответствующие записи из литературных источников). В случае затруднений, возникающих при освоении теоретического материала, студенту следует обращаться за консультацией к преподавателю. Идя на консультацию, необходимо хорошо продумать вопросы, которые требуют разъяснения.

В начале практического занятия преподаватель знакомит студентов с темой, оглашает план проведения занятия, выдает задания. В течение отведенного времени на выполнение работы студент может обратиться к преподавателю за консультацией или разъяснениями. В конце занятия проводится прием выполненных заданий, собеседование со студентом.

Результаты выполнения практических заданий оцениваются в баллах, в соответствии с балльно-рейтинговой системой университета.

ЗАНЯТИЕ № 1. Задачи линейного программирования (ЗЛП)

1. Составить математические модели следующих задач линейного программирования.

1.1. Фирма выпускает два вида продукта в день. Производственный процесс составляет 430 минут в день (5 десятиминутных перерывов при восьми часовом рабочем дне). Для изготовления единицы продукта первого вида требуется одна минута, а единицы второго – две минуты. Продукции первого вида требуется не более 300 единиц в день, а второго – не более 230 единиц в день. Реализация единицы продукции первого вида приносит 2 доллара чистой прибыли, а второго – 3 доллара. Каков оптимальный план производства, максимизирующий прибыль, чему равна максимальная прибыль?

1.2. В первой передаче имеется 18 минут рекламного времени, а во второй – 12 минут. Фирма имеет рекламные ролики трёх видов, и на основании анализа рынка считает, что 13 минут времени должно быть отведено для демонстрации роликов, рассчитанных на домохозяек, 7 минут – для демонстрации роликов, рассчитанных на молодёжь, и 10 минут – для демонстрации роликов, рассчитанных на бизнесменов. Известны рейтинги передач: первую передачу смотрят среди всех домохозяек 60 %, среди молодёжи – 50 %, среди бизнесменов – 30 %; для второй передачи соответствующие рейтинги составляют 40, 70 и 20 %. Распределите время показа рекламных роликов между передачами с целью максимизации времени просмотра целевой аудиторией.

1.3. Фирма может выполнять работы двух типов. Для выполнения одного заказа первого типа требуется один инженер, 16 рабочих и 9 технологов, а для выполнения одного заказа второго типа – 2 инженера, 6 рабочих и 7 технологов. Выполнение одного заказа первого типа приносит чистую прибыль в 5 тыс. руб., а второго – в 7 тыс. руб. Фирма дала объявление о найме на работу и получила 15 заявлений от инженера, 96 – от рабочих, 69 – от технологов. Какое количество заказов первого и второго типа требуется взять фирме для максимизации прибыли? Какое количество сотрудников следует нанять? Чему равна максимально возможная прибыль?

1.4. (Д/з) На заводе есть два корпуса и три пункта аварийной эвакуации. Время на переход из первого корпуса к первому пункту эвакуации составляет 3 минуты, ко второму – 4 минуты, к третьему 2,5 минуты. Для второго корпуса соответствующие временные затраты составляют 4,5 минуты, 6,5 минут и 3,5 минуты. В первом корпусе работают 600 человек, во втором – 900. Первый пункт может принять 600 человек, второй – 500 человек, третий – 400 человек. Составить оптимальный план эвакуации, минимизирующий суммарное время, необходимое, чтобы все сотрудники добрались до пунктов эвакуации

1.5 (Д/з) Фирма выпускает два вида изделий. Для изготовления одного изделия первого вида требуется 2 кг металла, а второго вида – 4 кг металла. Изделие первого вида может быть продано по цене 20 тыс. рублей за единицу, а второго – по цене 30 тысяч рублей за единицу, причём первого изделия можно реализовать не более 40 единиц, а второго не более 20. Всего имеется 100 кг металла. Каков оптимальный план производства, максимизирующий доход от продажи данных изделий, чему равна максимальная прибыль?

ЗАНЯТИЕ № 2. Переход в системах ограничений от равенств к неравенствам и обратно

№ 1. Приведите систему ограничений ЗЛП ($x_1 \geq 0, x_2 \geq 0$) к системе ограничений в виде равенств:

а) $-2x_1 + x_2 \leq 1;$

$$-x_1 + x_2 \leq 2$$

$$3x_1 + x_2 \leq 8$$

$$-2x_1 + 3x_2 \geq -9$$

$$4x_1 + 3x_2 \geq 0.$$

б) $2x_1 - x_2 + x_3 = 2$

$$-x_1 + 2x_2 + 3x_3 = 5$$

$$x_1 + x_2 - x_3 \leq 4$$

$$-x_1 + 2x_2 + x_3 \geq 1;$$

в) (д/з) $0 \leq 2x_1 + x_2 \leq 1$

$$-x_1 + 3x_2 \leq 2$$

$$-x_1 + x_2 \geq -4;$$

г) (д/з) $x_1 \leq 1$

$$x_2 \leq 2$$

$$x_1 + x_2 \leq 3$$

$$-1 \leq x_1 - x_2 \leq 0.$$

№ 2. Приведите систему ограничений ЗЛП ($x_i \geq 0$) к системе ограничений в виде равенств:

а)
$$\begin{cases} x_1 + x_4 - 2x_5 - x_6 = 1 \\ x_2 - x_4 + x_5 + 2x_6 = 2 \\ x_3 + 3x_4 + x_5 - 3x_6 = 3 \end{cases}$$

б)
$$\begin{cases} 7x_1 - 5x_2 - 2x_3 - 4x_4 = 8 \\ -3x_1 + 2x_2 + x_3 + 2x_4 = -3 \\ 2x_1 - x_2 - x_3 - 2x_4 = 1 \\ -x_1 + x_3 + 2x_4 = 1 \\ -x_2 + x_3 + 2x_4 = 3 \end{cases}$$

в)
$$\begin{cases} x_1 - 7x_2 + 4x_3 + 2x_4 = 0 \\ 2x_1 - 5x_2 + 3x_3 + 2x_4 + x_5 = 0 \\ 5x_1 - 8x_2 + 5x_3 + 4x_4 + 3x_5 = 0 \\ 4x_1 - x_2 + x_3 + 2x_4 + 3x_5 = 0 \end{cases}$$

г)
$$\begin{cases} 2x_1 + 3x_2 - x_3 - 5x_4 = 0 \\ 4x_1 + 6x_2 + 2x_3 - x_4 = 0 \\ 2x_1 + 3x_2 - 5x_3 - 14x_4 = 0 \\ 10x_1 + 15x_2 + 3x_3 - 7x_4 = 0 \end{cases}$$

ЗАНЯТИЕ № 3. Решение задач линейного программирования графическим методом

1. Найти максимальное и минимальное значение целевой функции F при заданной системе ограничений графоаналитическим методом. Указать значения x_1, x_2, \dots ($x_i \geq 0$) при которых достигаются максимальное и минимальное значение.

а) $F = x_1 + 3x_2$

Система ограничений:

$$x_1 + 4x_2 \geq 4$$

$$x_1 + x_2 \leq 6$$

$$x_2 \leq 2.$$

$$\text{б) } F = x_2 - x_1$$

Система ограничений:

$$2x_1 - x_2 + x_3 = 4$$

$$x_1 - 2x_2 - x_4 = 2$$

$$x_1 + x_2 + x_5 = 5.$$

$$\text{в) (д/з) } F = 4x_1 + x_3$$

Система ограничений:

$$x_1 + x_2 + x_3 = 4$$

$$3x_1 - x_2 - x_4 = 0$$

$$2x_2 - x_1 \geq 0.$$

$$\text{г) (д/з) } F = 2x_1 + 3x_2$$

Система ограничений:

$$x_2 - 2x_1 + 3 \geq 0$$

$$x_1 + x_2 \geq 2$$

$$2x_2 - x_1 \geq 0.$$

$$\text{д) } F = x_1 + 2x_2$$

Система ограничений:

$$x_1 - x_2 \leq 1$$

$$x_1 - 2x_2 \leq 1$$

$$\text{е) } F = x_1 - x_2$$

Система ограничений:

$$1 \leq x_1 + x_2 \leq 2$$

$$2 \leq x_1 - 2x_2 \leq 3$$

$$1 \leq 2x_1 - x_2 \leq 2.$$

ЗАНЯТИЕ № 4. Решение практических задач графическим методом

Решить задачи 1.1. – 1.5 графоаналитическим методом. Проанализировать задачи на степень чувствительности к изменениям ограничений.

ЗАНЯТИЕ № 5. Решение задач линейного программирования симплекс-методом на минимум

1. Найти минимум целевой функции F при заданной системе ограничений симплекс-методом. Указать значения переменных x_1, x_2, \dots ($x_i \geq 0$) при которых достигается минимальное значение.

$$\text{а) } F = x_1 - x_3$$

Система ограничений:

$$x_1 - 2x_2 + x_3 = 1$$

$$x_1 + 3x_2 + x_4 = 2.$$

$$\text{б) } F = x_1 - x_2 + x_3 + x_4 + x_5 - x_6$$

Система ограничений:

$$x_1 + x_4 + 6x_6 = 9$$

$$3x_1 + x_2 - 4x_3 + 2x_6 = 2$$

$$x_1 + 2x_3 + x_5 + 2x_6 = 6$$

$$\text{в) (д/з) } F = 5x_1 - 10x_2$$

Система ограничений:

$$-2x_1 + x_2 \leq 1$$

$$-x_1 + x_2 \leq 2$$

$$3x_1 + x_2 \leq 8$$

$$-2x_1 + 3x_2 \geq -9.$$

$$\text{г) (д/з) } F = x_1 - x_2 - 4x_3 + 5$$

Система ограничений:

$$x_1 + x_2 + 2x_3 \leq 10$$

$$x_1 - x_2 + x_3 \leq 6$$

$$2x_1 + x_2 - x_3 \leq 8.$$

$$д) F = 3 + 4x_1 + 5x_2 - x_3$$

$$x_1 - 3x_2 + 2x_3 \leq 4$$

$$3x_2 - 2x_1 + x_3 \leq 5$$

$$2x_1 - 3x_2 \leq 3$$

$$е) F = x_1 - 2x_2 + x_3 + 2$$

Система ограничений:

$$x_1 - x_2 + x_3 = 10$$

$$2x_1 - x_3 + x_4 \leq 5.$$

ЗАНЯТИЕ № 6. Решение задач линейного программирования симплекс-методом на максимум

1. Найти максимум целевой функции F при заданной системе ограничений симплекс-методом. Указать значения переменных x_1, x_2, \dots ($x_i \geq 0$) при которых достигается максимальное значение.

$$а) F = x_1 + x_2$$

Система ограничений:

$$x_1 - x_2 \leq 1;$$

$$x_2 - x_3 \leq 1$$

$$x_1 + x_3 \leq 2.$$

$$б) F = 2x_1 - x_3 + x_4$$

Система ограничений:

$$x_1 - x_2 + 2x_3 + 3x_4 \leq 10$$

$$x_1 - x_3 + 2x_4 \leq 8.$$

2. Завод выпускает две модели автомобилей: одну – более дорогую, а вторую – более дешёвую. На заводе работает 1000 неквалифицированных рабочих и 900 квалифицированных, каждому из которых оплачивается 40 рабочих часов в неделю. Изготовление одной дорогой модели требует 30 часов неквалифицированного и 50 часов квалифицированного труда. Изготовление одной более дешёвой модели требует 40 часов неквалифицированного и 20 часов квалифицированного труда. Затраты на сырьё и комплектующие составляют 500 долларов на одну дешёвую модель и 1500 долларов на одну более дорогую. Суммарные затраты завода на сырьё и комплектующие не должны превышать 900 тыс. долларов в неделю. Рабочие, осуществляющие доставку автомобилей могут забирать не более 210 автомобилей в день и работают 5 дней в неделю. Одна модель (более дорогая) приносит заводу 1000 долларов чистой прибыли, а вторая – 500 долларов. Какой объём недельного выпуска моделей каждого типа можно порекомендовать заводу?

ЗАНЯТИЕ № 7. Двойственные задачи линейного программирования

Составьте двойственную задачу для задачи:

$$а) \Phi = -y_1 - 2y_2 - 3y_3 \rightarrow \max$$

$$а) \Phi = 3y_1 + 2y_2 \rightarrow \min$$

$$в) \Phi = 5y_1 + 4y_2 \rightarrow \max$$

$$y_1 \geq 0, y_2 \geq 0, y_3 \geq 0,$$

$$y_1 \geq 0, y_2 \geq 0,$$

$$y_1 \geq 0, y_2 \geq 0,$$

$$\begin{cases} -y_1 + 2y_2 - 3y_3 \leq 1 \\ 2y_1 - y_2 - y_3 \leq -1 \end{cases}$$

$$\begin{cases} 7y_1 + 2y_2 \geq 14 \\ 4y_1 + 5y_2 \geq 20 \end{cases}$$

$$\begin{cases} 4y_1 + 3y_2 \leq 24 \\ 3y_1 + 4y_2 \leq 24 \end{cases}$$

Решите задачи с применением двойственного симплекс-метода.

Фирма имеет два филиала в Москве (работает 10000 человек) и Санкт-Петербурге (5000 человек). Фирма получает заказы на выполнение трёх проектов (П1, П2, П3) в различных городах. На проект П1 требуется 4000 человек, на П2 – 8000 человек, на П3 – 3000 человек.

Стоимость проезда одного человека до каждого из городов, в которых необходимо выполнять проекты, от Москвы и Санкт-Петербурга (в тыс. руб.) приведена в таблице:

Пункт отправления /назначения	П1	П2	П3
Москва	3	3	2
Санкт-Петербург	6	5	1

Составьте оптимальный план назначения сотрудников, минимизирующий стоимость проезда.

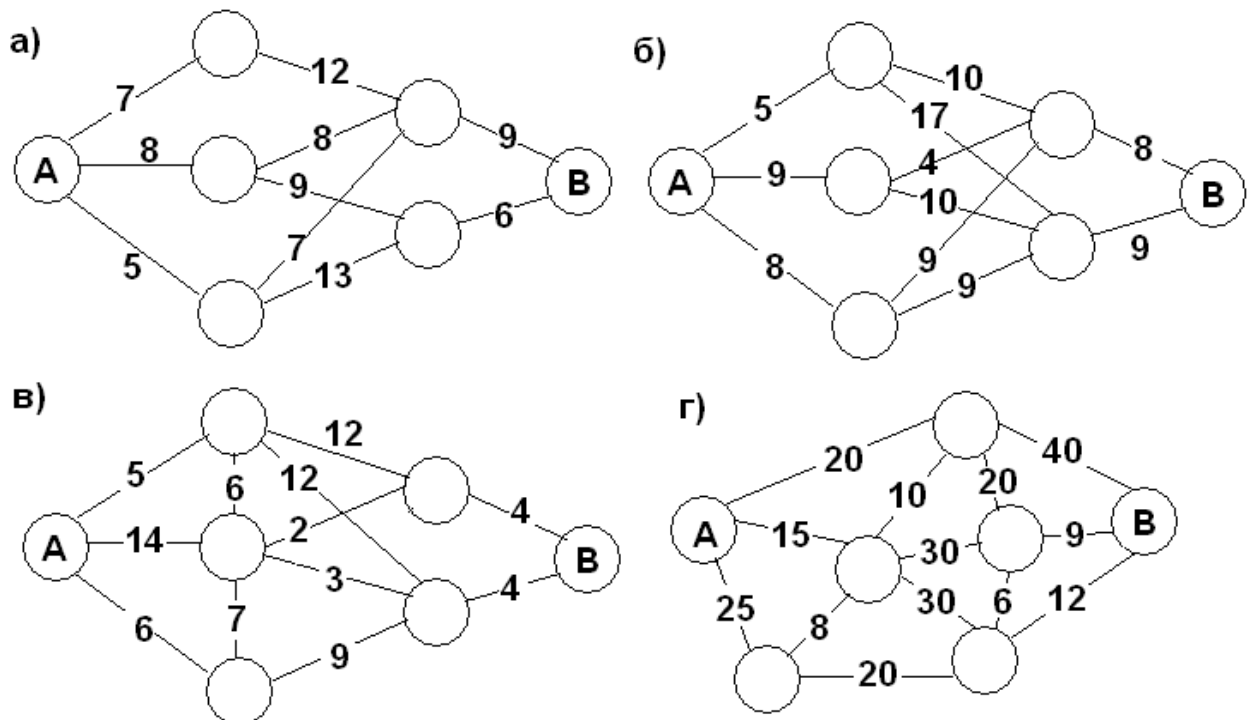
На заводе работают 70 сотрудников 1 квалификации и 130 – второй. Имеется 4 вида работ, которую могут выполнять все сотрудники, однако производительность их труда различна. Чистая прибыль, которую может получить завод от использования сотрудника данной квалификации при выполнении каждого вида работ (в тысячах рублей), а также общее количество сотрудников, необходимых для выполнения работ каждого вида, приведены в таблице:

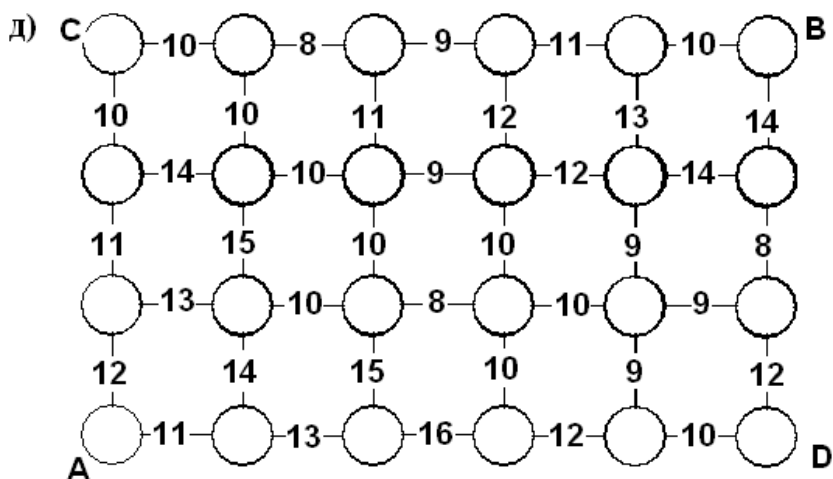
Работы	P1	P2	P3	P4
1 квалификация	3	7	5	2
2 квалификация	5	3	4	7
Требуется (человек)	40	60	30	70

Составьте оптимальный план назначений, максимизирующий прибыль.

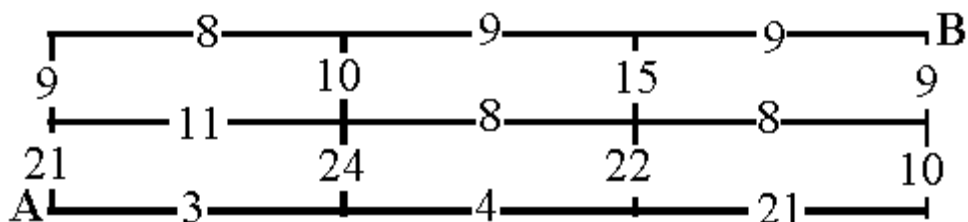
ЗАНЯТИЕ № 8. Общая характеристика методов динамического программирования

1. Дана транспортная схема (расстояния между соседними узлами указаны числами в км).





е)



Найдите длину кратчайшего маршрута от пункта А до пункта В.

2. Пусть на схеме указано количество достопримечательностей на данном маршруте. Составьте экскурсионный маршрут от А до В максимизирующий количество достопримечательностей, встречающихся по дороге.

ЗАНЯТИЕ № 9 Задача о найме сезонных рабочих

1. Потребности фирмы в сезонных рабочих представлены в таблице:

Май	Июнь	Июль	Август	Сентябрь	Октябрь
7	10	8	12	6	10

Реклама о найме обходится в 15 тыс.рублей в месяц, зарплата рабочему – 10 тыс. рублей в месяц. При увольнении выплачивается компенсация 5 тыс. рублей. Составить оптимальный план найма.

2. Некоторая туристическая фирма оценивает потребности в гидах следующим образом: на май месяц – 5 человек, на июнь – 6 человек, на июль – 8 человек, на август – 4 человека, на сентябрь 6 человек. Содержание избытка рабочей силы обходится фирме в 300 \$ в месяц за каждого лишнего человека, а наём рабочих на протяжении месяца обходится в 400 \$ в месяц (за объявление о найме) плюс 200 \$ в месяц за человека (на обучение). Составьте оптимальный план найма рабочих, позволяющий минимизировать расходы по найму.

3. (д/з) Подрядчик оценивает минимальные потребности в рабочей силе на каждую из 5 следующих недель: а) 5, 7, 8, 4 и 6 рабочих соответственно. Содержание избытка рабочей силы обходится в 300 долларов в неделю, а наём рабочих на протяжении недели обходится в 400 \$ (за объявление о найме) плюс 200 \$ за каждого рабочего в неделю. Составьте оптимальный план найма рабочих, позволяющий минимизировать расходы по найму.

б) решить ту же задачу, если потребности в рабочей силе составят 6, 5, 3, 6 и 8.

ЗАНЯТИЕ №10. Задача об оптимальном распределении сотрудников по проектам

В таблице указан доход, который приносят предприятия при инвестировании в них сумм, указанных в левом столбце. Составьте оптимальный план распределения капиталовложений между тремя предприятиями, при котором будет достигнут максимальный доход.

а) Имеется капитал 10 тыс. долларов

Объём	Доход (тыс. руб.)

капиталовложений (тыс. долларов)	Предприятия е 1	Предприятия е 2	Предприятия е 3	Предприятия е 4	Предприятия е 5
1	1,5	2,1	1,6	1,3	1,4
2	3,1	3,5	3,1	3,6	3,2
3	6,4	6,2	6,3	6,4	6,3
4	8,0	7,8	7,4	7,4	8,0
5	9,5	9,5	9,6	9,2	9,5
6	11,8	12,9	11,7	11,5	13
7	11,8	12,9	11,7	11,5	13,5
8	11,8	12,9	11,7	11,5	13,5

б) Имеется капитал в 400 тысяч рублей.

Объём капиталовложений (тыс. руб.)	Доход (тыс. руб.)		
	Предприятие 1	Предприятие 2	Предприятие 3
100	71	75	81
200	157	168	162
300	246	243	243
400	324	322	321

Ответ. вложить 200 тыс. во второе и 200 тыс. в третье. Прибыль 330 тыс.

7. Пусть в фирме работает n сотрудников равной квалификации. каждому из которых (либо нескольким одновременно) можно поручить выполнение некоторых видов работ (заказов). Доходность от выполнения заказа меняется, в зависимости от того, сколько сотрудников одновременно задействовано в его выполнении. Эти изменения не линейны и заданы с помощью таблиц (то, что начиная с некоторого количества доходность перестаёт возрастать означает, что выполнение данного заказа не требует столь большого количества сотрудников). Составьте оптимальный план распределения сотрудников, при котором обеспечен максимальный доход:

а) Общее количество сотрудников равно $n = 10$

Количество сотрудников	Доход (тыс. руб.)				
	Заказ 1	Заказ 2	Заказ 3	Заказ 4	Заказ 5
1	0,5	0,1	0,6	0,3	1,0
2	1,0	0,5	1,1	0,6	1,2
3	1,4	1,2	1,2	1,3	1,3
4	2,0	1,8	1,4	1,4	1,3
5	2,5	2,5	1,6	1,5	1,3
6	2,8	2,9	1,7	1,5	1,3
7	3,0	3,5	1,8	1,5	1,3
8	3,0	3,5	1,8	1,5	1,3
9	3,0	3,5	1,8	1,5	1,3
10	3,0	3,5	1,8	1,5	1,3

б) Общее количество сотрудников равно $n = 40$

Количество сотрудников	Доход (тыс. руб.)		
	Заказ 1	Заказ 2	Заказ 3
10	35	20	22
20	69	75	71
30	132	120	145
40	167	158	150

7. Перечень основной и дополнительной учебной литературы, Интернет-ресурсов, необходимых для освоения дисциплины

Основная литература

1. Соколов Г.А. Линейные целочисленные задачи оптимизации : учеб. пособие. — М. : ИНФРА-М, 2020. — 132 с. (<http://znanium.com/bookread2.php?book=1106387>)
2. Ващекин, А. Н. Математические методы и модели в экономике : учебное пособие / А. Н. Ващекин, В. Ю. Квачко, Е. В. Царькова ; под. ред. Е. В. Царьковой. - М: РГУП, 2019. - 158 с. - Текст : электронный. - URL: <https://znanium.com/catalog/product/1194065>.
3. Рыков, В.В. Основы теории массового обслуживания (Основной курс: марковские модели, методы марковизации) : учебное пособие / В.В. Рыков, Д.В. Козырев. — Москва : ИНФРА-М, 2021. — 223 с. (Режим доступа. - URL: <https://znanium.com/catalog/product/129032>)
4. Шапкин, А. С. Математические методы и модели исследования операций : учебник / А.С. Шапкин, В.А. Шапкин. – М: Дашков и К°, 2019. – 398 с. : ил. – Режим доступа: URL: <https://biblioclub.ru/index.php?page=book&id=573373>

Дополнительная литература

1. Мастяева, И. Н. Методы оптимальных решений : учебник / И.Н. Мастяева, Г.И. Горемыкина, О.Н. Семенихина. — Москва : КУРС : ИНФРА-М, 2023 — 384 с. - ISBN 978-5-905554-24-7. - Текст :электронный. - URL: <https://znanium.com/catalog/product/1907609> (дата обращения: 22.03.2024). – Режим доступа: по подписке.
2. Малугин В. А. Количественный анализ в экономике и менеджменте: Учебник / Малугин В.А., Фадеева Л.Н. - М.:НИЦ ИНФРА-М, НИЦ ИНФРА-М, 2017. - 615 с. (<http://znanium.com/bookread2.php?book=558504>)
3. Шапкин А. С. Задачи с решениями по высшей математике, теории вероятностей, математической статистике, математическому программированию: учебное пособие / А. С. Шапкин, В. А. Шапкин. – 10-е изд., стер. – Москва : Дашков и К°, 2021. – 432 с. :. – URL: <https://biblioclub.ru/index.php?page=book&id=684406>
4. Высшая математика для экономистов : учебник / Н. Ш. Кремер, Б. А. Путко, И. М. Тришин, М. Н. Фридман ; ред. Н. Ш. Кремер. – 3-е изд. – Москва : Юнити-Дана, 2017. – 482 с. URL: <https://biblioclub.ru/index.php?page=book&id=684732>
5. Белько И.В. Теория вероятностей, математическая статистика, математическое программирование: учебное пособие / И.В. Белько, И.М. Морозова, Е.А. Криштапович. — Москва : ИНФРА-М, 2022. — 299 с. : ил. — (Высшее образование: Бакалавриат). - URL: <https://znanium.com/catalog/product/1862599> (<https://znanium.com/read?id=395044>)

Интернет-ресурсы

- ЭБС ZNANIUM.COM <http://znanium.com>
- ЭБС «Университетская библиотека онлайн» <http://biblioclub.ru>
- Электронная библиотека <http://lib.mexmat.ru/books/75829> (свободный доступ)
- Электронная библиотека <http://www.razym.ru> (свободный доступ)

Лист согласования рабочей программы
учебной дисциплины (практики)

Направление подготовки: 38.03.03 Управление персоналом; 44.03.01 Педагогическое образование, 44.03.05 Педагогическое образование (с двумя профилями подготовки).

Рабочая программа Методы экономии ресурсов

Составители: Н.В. Глухова – Ульяновск: УлГПУ, 2024.

Программа составлена с учетом федерального государственного образовательного стандарта высшего образования по направлению подготовки 44.03.01 Педагогическое образование, 44.03.05 Педагогическое образование (с двумя профилями подготовки), утверждённого Министерством образования и науки Российской Федерации, и в соответствии с учебным планом.

Составители Глухова Н.В.
(подпись)

Рабочая программа учебной дисциплины (практики) одобрена на заседании кафедры высшей математики "23" апреля 2024г., протокол № 8

Заведующий кафедрой

Столярова И.В. 23.04.24
личная подпись расшифровка подписи дата

Рабочая программа учебной дисциплины (практики) согласована с библиотекой
Сотрудник библиотеки

Марсакова Ю.Б. 4.04 24
личная подпись расшифровка подписи дата

Программа рассмотрена и одобрена на заседании ученого совета факультета физико-математического и технологического образования "15" мая 2024 г., протокол № 6

И.о. декана факультета физико-математического и технологического образования

Череватенко О.И. 15.05.24
личная подпись расшифровка подписи дата

Программа рассмотрена и одобрена на заседании ученого совета естественно-географического факультета "15" мая 2024 г., протокол № 4

Декан естественно-географического факультета Фролов Д.А. 15.05.24
личная подпись расшифровка подписи дата

Программа рассмотрена и одобрена на заседании ученого совета факультета права, экономики и управления "18" май 2024 г., протокол № 10

Декан факультета права экономики и управления

Макаров Т.А. 18.05.24
личная подпись расшифровка подписи дата